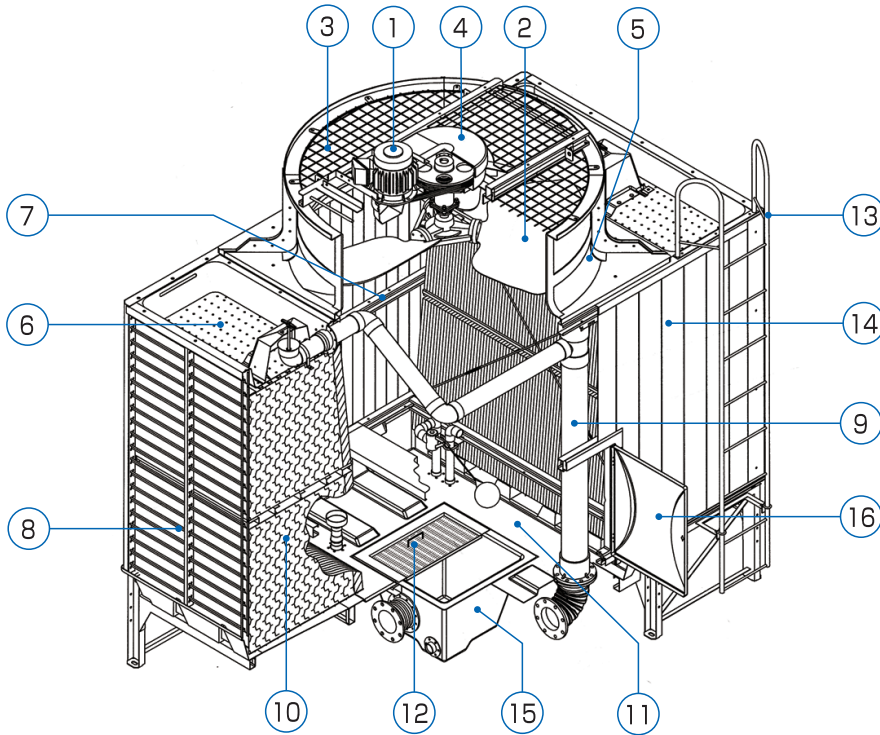


冷却塔構成部品



品番	部材名
1	モータ
2	ファン
3	ファンガード
4	ベルトカバー
5	ファンケーシング
6	散水槽
7	骨材
8	ルーバ
9	内部配管
10	充填材
11	下部水槽
12	ストレーナ
13	はしご
14	ケーシング外板
15	落とし込み水槽
16	点検口

上図は代表例を示し、機種や仕様により形状や配管などが異なる場合があります。

定期点検・交換時期の目安

機器名	保守点検項目	保守点検期間				交換時期 (年)	耐用年数 (年)	備考
		日常	3ヶ月	6ヶ月	年			
ファン羽根車	キズ、摩耗、変形、劣化、 腐食、汚れ、清掃		●				5	
ファンケーシング	キズ、変形、腐食、汚れ				●		10	
ファンベアリング	異常音、異常振動、グリスアップ	●	●		2			
プーリ	溝の摩耗、腐食、軸調整				●		7	
ベルト	摩耗、張り具合、損傷		●		1			
モータ	異常音、異常振動、腐食、電流値	●			●	2	7	交換時期の製品は軸受
ケーシング外板	キズ、変形、腐食、汚れ				●		10	
散水槽	破損、変形、汚れ、 散水穴の目詰まり、清掃、腐食	●	●				10	
スプリングラ	目詰まり、回転の異常、摩耗、清掃		●			●	5	
散水ノズル	目詰まり、回転の異常、摩耗、清掃		●			●	5	
ルーバ	破損、変形、劣化、汚れ		●				5	
充填材	スケール、スライムの付着、変形、 目詰まり、清掃		●				7	
下部水槽	破損、変形、汚れ、腐食、 水漏れ、清掃			●			10	
ボールタップ	作動確認、内部ストレーナの清掃、 腐食	●	●			●	3	
骨材	腐食				●		10	
ストレーナ	変形、目詰まり、破損、清掃	●	●			●	5	
熱交換器（密閉塔）	漏水		●				10	
散布水ポンプ （密閉塔）	異常音、異常振動、漏水	●			●	2	7	交換時期の製品は軸受・シール等

〈注意〉 1. 上表は冷却塔工業会の指針で、空調用に使用し年間運転をしない場合を示します。
 2. ●印は目視点検を、●印は分解点検を示します。
 3. 各機器は月1回以上清掃してください。

4. 交換時期及び耐用年数は目安です。
 運転状況・水質・周囲の環境及び保守管理の程度によって異なりますので、
 その状況に応じて点検してください。